

STÁLGRIND GRUNNMYND 1:50

NR.	DAGS.	BREYTING

SKÝRINGAR

SKÝRINGAR SJÁ TEIKN B011

ÖLL MÁL Á TEIKNINGU Í MILLIMETRUM
EKKI SKAL MÆLA UPP AF TEIKNINGU

ÖNNUR MÁL OG ALLUR ANNAR FRÁGANGUR
SJÁ SÉRTEIKNINGAR

SÉRMYNDIR OG FESTINGAR SJÁ
TEIKNINGAR B011 - B012

BOLTAR Í STÁLGRIND M16x50 mm OG M12x45 mm

ADALHÖNNUÐUR - BURÐARPÖL
SÆMUNDUR EIRÍKSSON 261249-2949

FLUGUSKEIÐ 17
HESTHÚSAHVERFI SÖRLI
GRÁHELLUHRAUN
220 HAFNARFJÖRÐUR



KLÖPP ARKITEKTAR-VERKFRÆÐINGAR EHF
NJARÐARHOLT 3 270 MOSFELLSBÆR
SÍMI 577 2277, 699 7747 - klop@simnet.is

HEITI TEIKN. STÁLGRIND GRUNNMYND			
MÆLIKVARDI	150	DAGS.	DES 2024
TEIKNING	B 005	VERK	V 24-507
BREYTING		YFIRFARID	SE



NR.	DAGS.	BREYTING

SKÝRINGAR

SKÝRINGAR SJÁ TEIKN B001
 ÖLL MÁL Á TEIKNINGU Í MILLIMETNUM
 EKKI SKAL MÆLA UPP AF TEIKNINGU
 ÖNNUR MÁL OG ALLUR ANNAR FRÁGANGUR
 SJÁ SÉRTEIKNINGAR
 SÉRMYNDIR OG FESTINGAR SJÁ
 TEIKNINGAR B011 - B012
 BOLTAR Í STÁLGRIND M16x50 mm OG M12x45 mm

ADALHÖNNUÐUR - BURÐARPÓL
 SÆMUNDUR EIRÍKSSON 261249-2949

FLUGUSKEIÐ 17
 HESTHÚSAHVERFI SÖRLI
 GRÁHELLUHRAUN
 220 HAFNARFJÖRÐUR



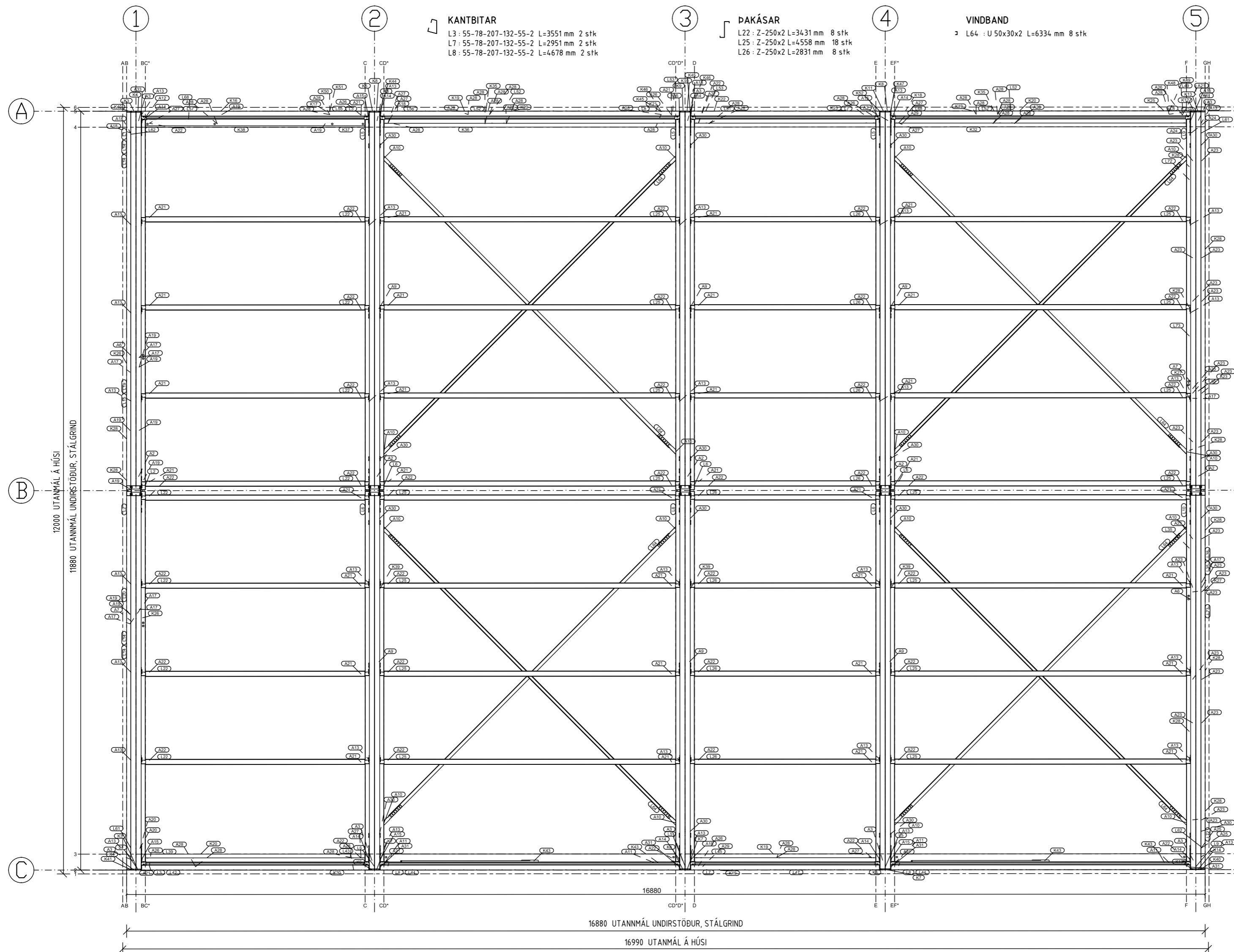
KLÖPP ARKITEKTAR-VERKFRÆÐINGAR EHF
 NJARÐARHOLT 3 270 MOSFELLSBÆR
 SÍMI 577 2277, 699 7747 - klop@simnet.is

HEITI TEIKN. **STÁLGRIND GRUNNMYND ÞAK**

MÆLIKVARÐI 150 DAGS. DES 2024

TEIKNING B 006 VERK V 24-507

BREYTING YFIRFARID SE



ÞAK STÁLGRIND GRUNNMYND 1:50



NR.	DAGS.	BREYTING

SKÝRINGAR

SKÝRINGAR SJÁ TEIKN B001
 ÖLL MÁL Á TEIKNINGU Í MILLIMETRUM
 EKKI SKAL MÆLA UPP AF TEIKNINGU
 ÖNNUR MÁL OG ALLUR ANNAR FRÁGANGUR
 SJÁ SÉRTEIKNINGAR
 SÉRMYNDIR OG FESTINGAR SJÁ
 TEIKNINGAR B011 - B012
 BOLTAR Í STÁLGRIND M16x50 mm OG M12x45 mm

ADALHÖNNUÐUR - BURÐARPÓL
 SÆMUNDUR EIRÍKSSON 261249-2949

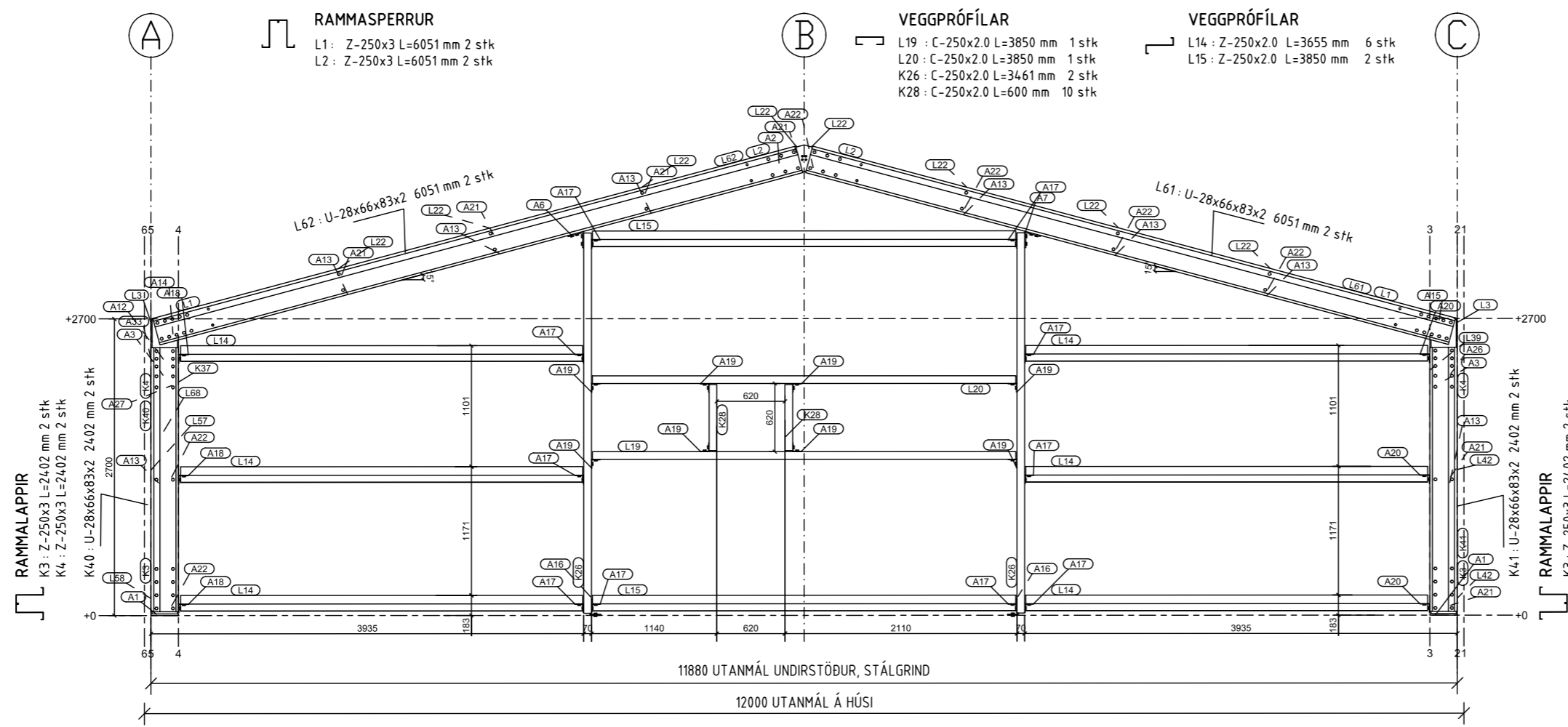
FLUGUSKEIÐ 17
 HESTHÚSAHVERFI SÖRLI
 GRÁHELLUHRAUN
 220 HAFNARFJÖRÐUR



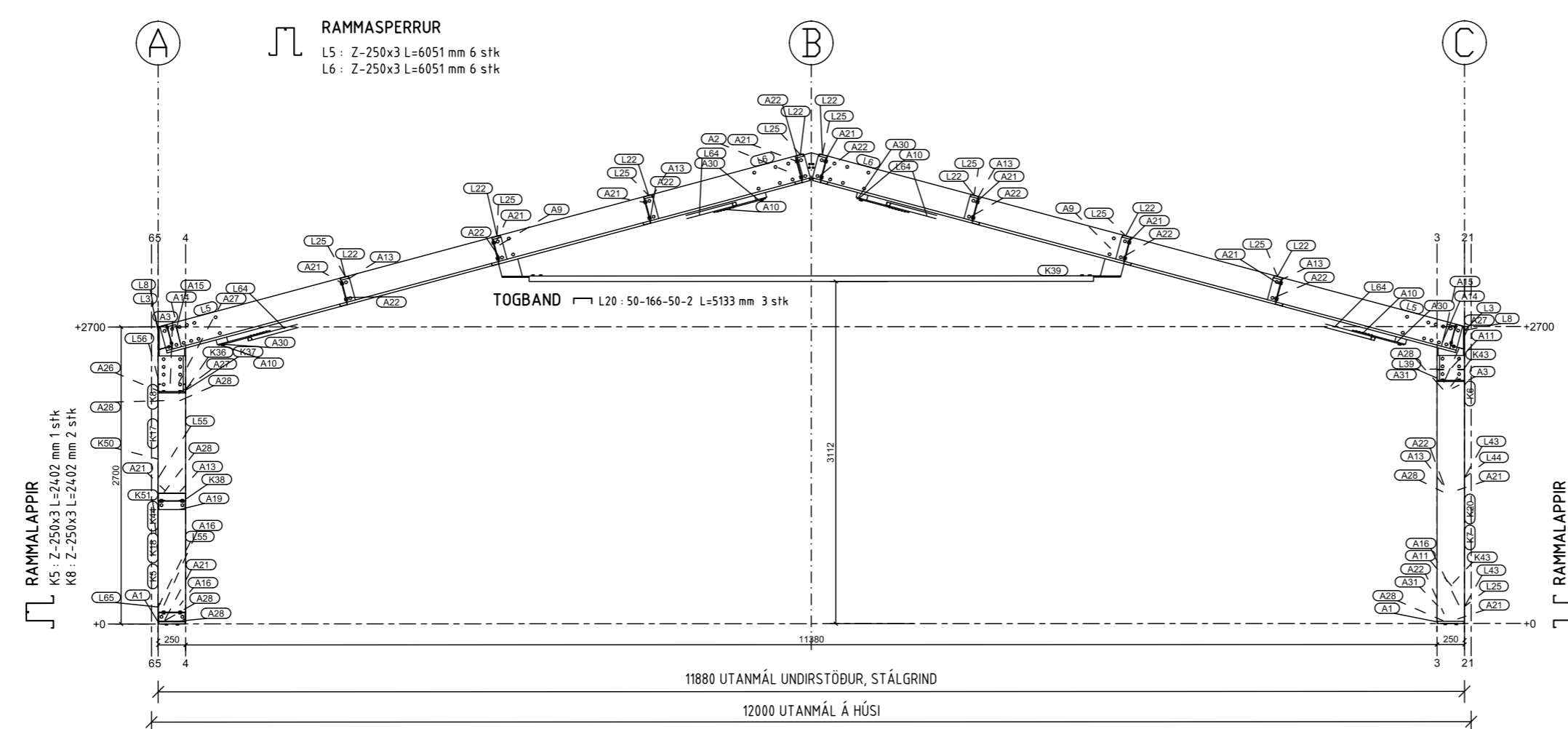
KLÖPP ARKITEKTAR-VERKFRÆÐINGAR EHF
 NJARÐARHOLT 3 270 MOSFELLSBÆR
 SÍMI 577 2277, 699 7747 - klopp@simnet.is

HEITI TEIKN. **STÁLGRIND ÚTLIT OG SNIÐ**

MÆLIKVARDI	<u>150</u>	DAGS.	<u>DES 2024</u>
TEIKNING	<u>B 007</u>	VERK	<u>V 24-507</u>
BREYTING		YFIRFARID	<u>SE</u>



RAMMI 1 AUSTURHLIÐ 1:50



RAMMI 2 1:50



NR.	DAGS.	BREYTING

SKÝRINGAR

SKÝRINGAR SJÁ TEIKN B001
ÖLL MÁL Á TEIKNINGU Í MILLIMETRUM
EKKI SKAL MÆLA UPP AF TEIKNINGU
ÖNNUR MÁL OG ALLUR ANNAR FRÁGANGUR
SJÁ SÉRTEIKNINGAR
SÉRMYNDIR OG FESTINGAR SJÁ
TEIKNINGAR B011 - B012
BOLTAR Í STÁLGRIND M16x50 mm OG M12x45 mm

ADALHÖNNUÐUR - BURÐARPÓL
SÆMUNDUR EIRÍKSSON 261249-2949

FLUGUSKEIÐ 17
HESTHÚSAHVERFI SÖRLI
GRÁHELLUHRAUN
220 HAFNARFJÖRÐUR



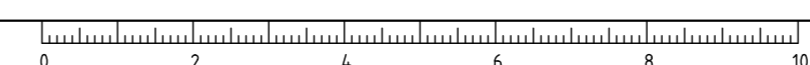
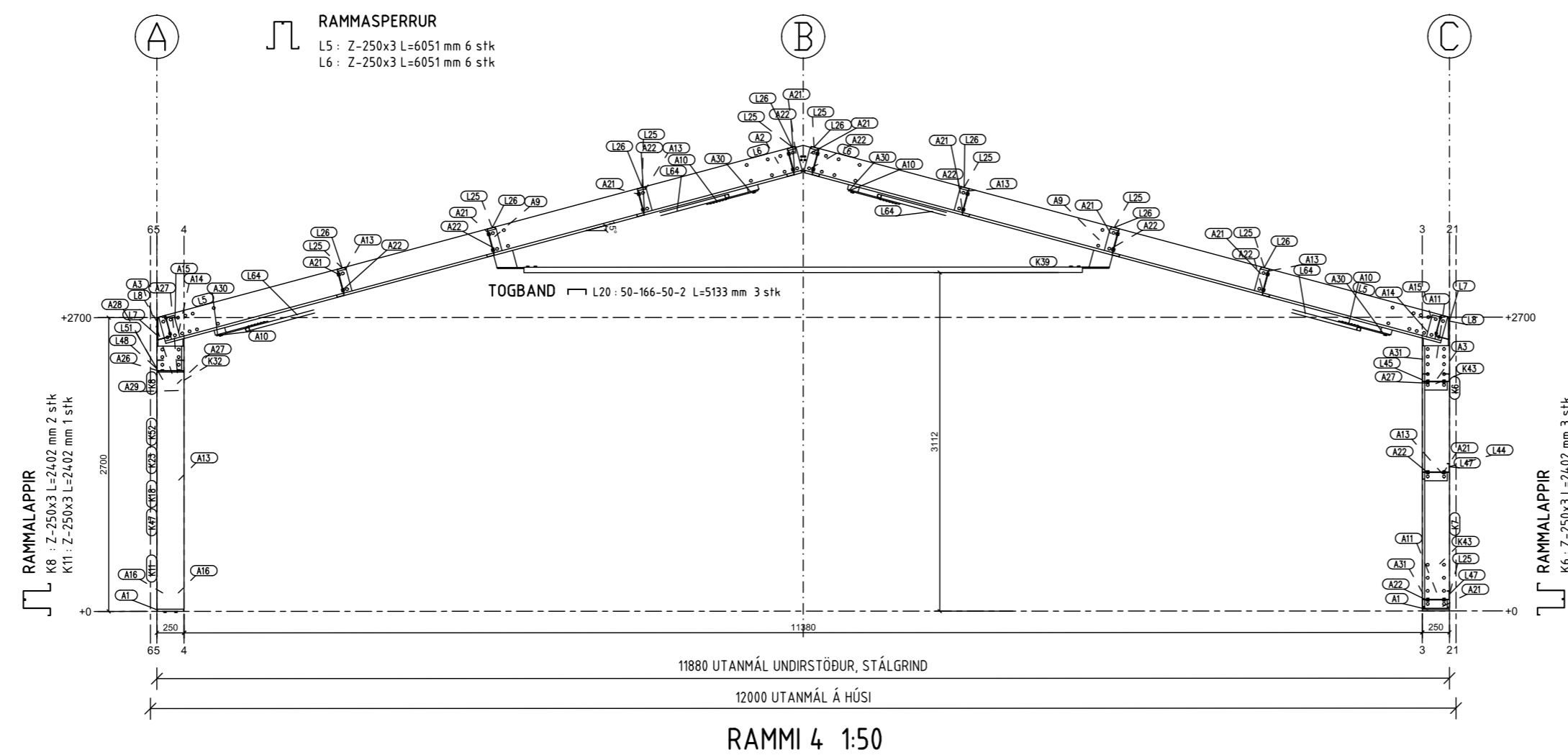
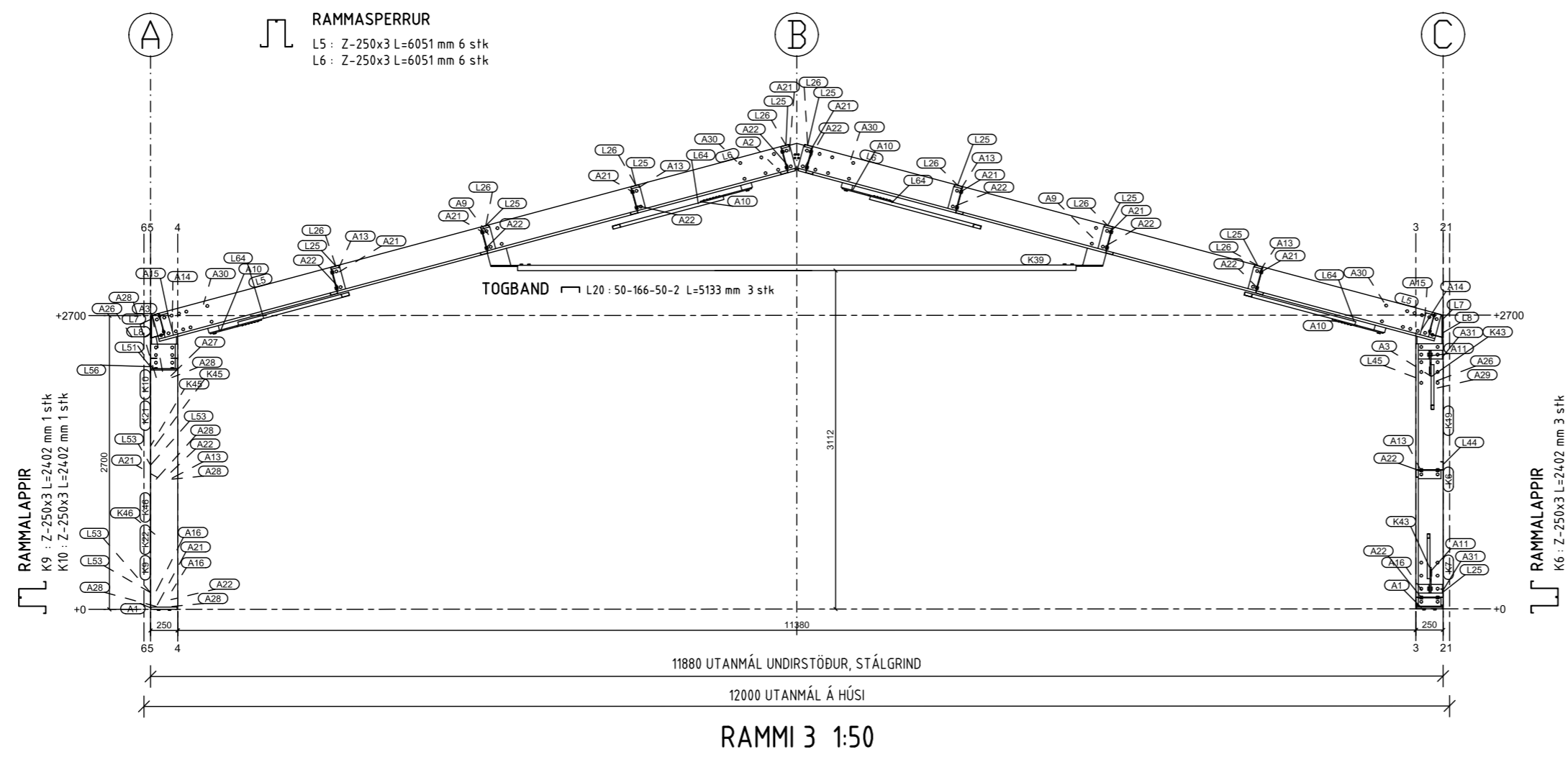
KLÖPP ARKITEKTAR-VERKFRÆÐINGAR EHF
NJARÐARHOLT 3 270 MOSFELLSBÆR
SÍMI 577 2277, 699 7747 - klopp@simnet.is

HEITI TEIKN. STÁLGRIND ÚTLIT OG SNIÐ

MÆLIKVARÐI 1:50 DAGS. DES 2024

TEIKNING B 008 VERK V 24-507

BREYTING YFIRFARID SE



NR. DAGS. BREYTING

SKÝRINGAR

SKÝRINGAR SJÁ TEIGN B011
ÖLL MÁL Á TEIKNINGU Í MILLIMETRUM
EKKI SKAL MÆLA UPP AF TEIKNINGU
ÖNNUR MÁL OG ALLUR ANNAR FRÁGANGUR
SJÁ SÉRTEIKNINGAR
SÉRMYNDIR OG FESTINGAR SJÁ
TEIKNINGAR B011 - B012
BOLTAR Í STÁLGRIND M16x50 mm OG M12x45 mm

ADALHÖNNUÐUR - BURÐARPÓL
SÆMUNDUR EIRÍKSSON 261249-2949

FLUGUSKEIÐ 17
HESTHÚSAHVERFI SÖRLI
GRÁHELLUHRAUN
220 HAFNARFJÖRÐUR



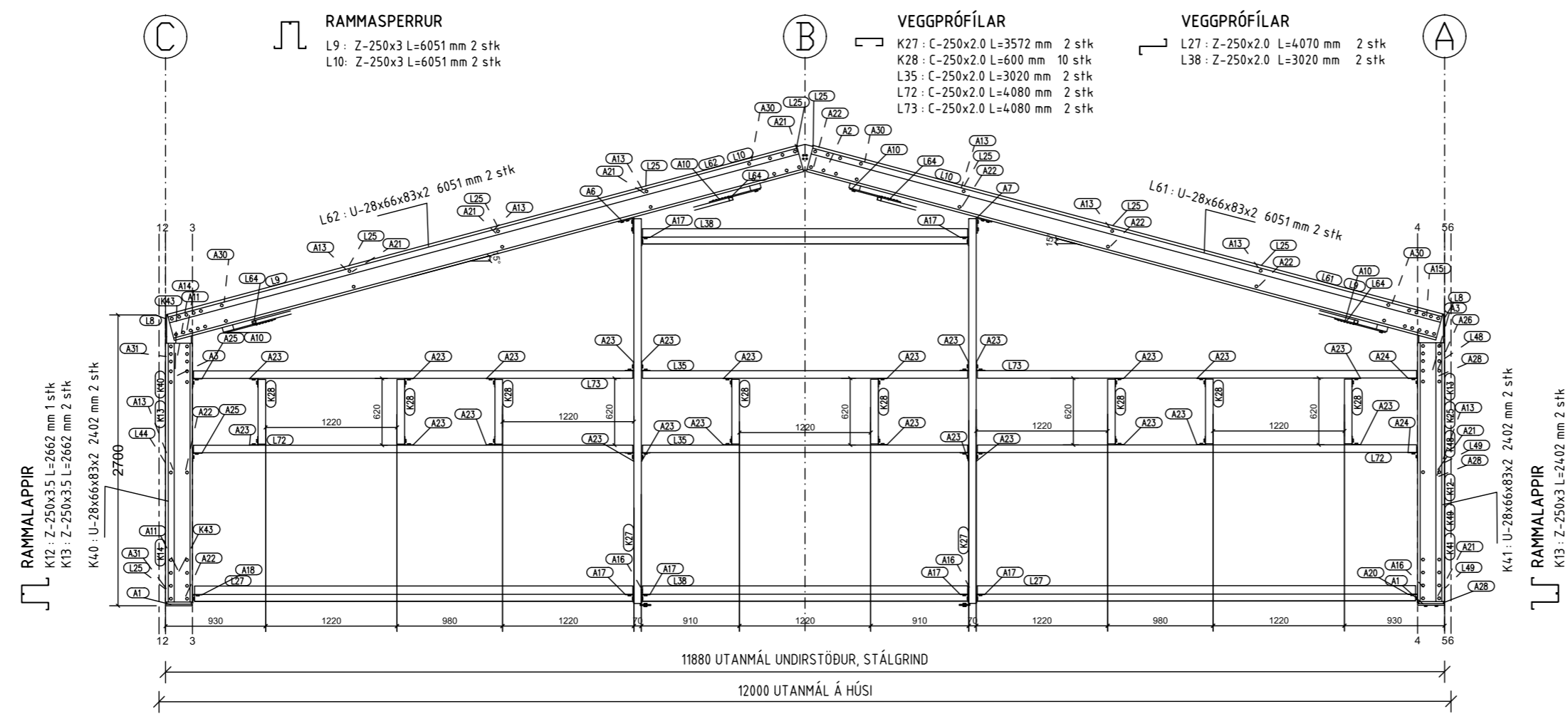
KLÖPP ARKITEKTAR-VERKFRÆÐINGAR EHF
NJARÐARHOLT 3 270 MOSFELLSBÆR
SÍMI 577 2277, 699 7747 - klop@simnet.is

HEITI TEIGN. STÁLGRIND ÚTLIT

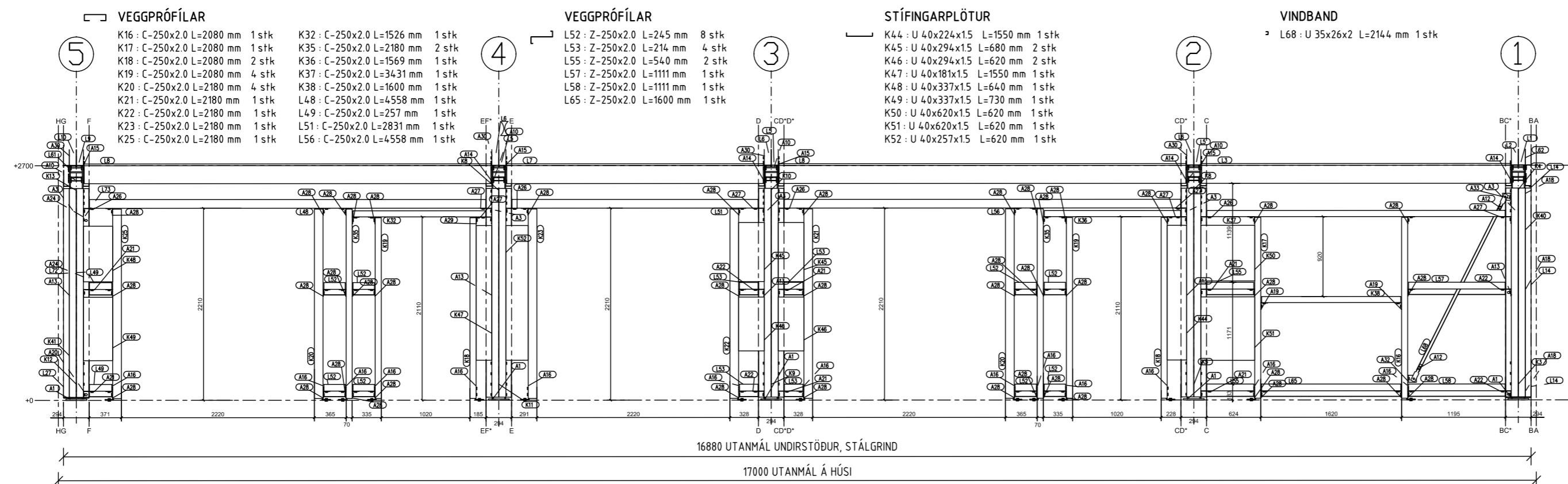
MÆLIKVARDI 150 DAGS. DES 2024

TEIKNING B 009 VERK V 24-507

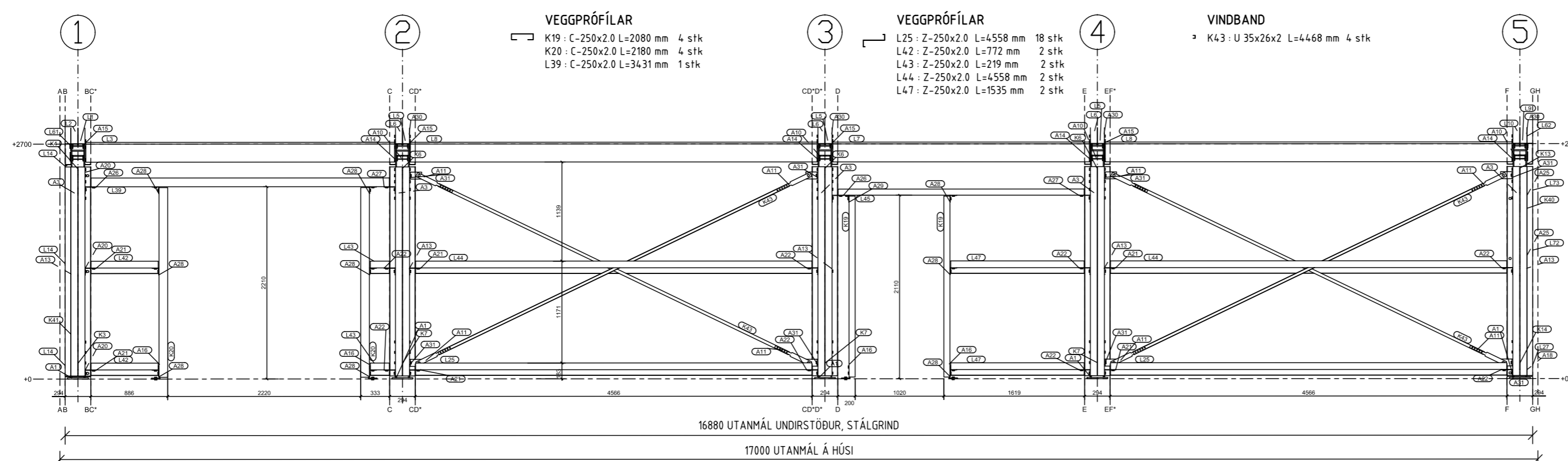
BREYTING YFIRFARID SE



RAMMI 5 AUSTURHLIÐ 1:50



RAMMI C SUÐURHLIÐ 1:50



RAMMI A NORÐURHLIÐ 1:50



NR.	DAGS.	BREYTING

SKÝRINGAR

SKÝRINGAR SJÁ TEIKN B011
 ÖLL MÁL Á TEIKNINGU Í MILLIMETNUM
 EKKI SKAL MÆLA UPP AF TEIKNINGU
 ÖNNUR MÁL OG ALLUR ANNAR FRÁGANGUR
 SJÁ SÉRTEIKNINGAR
 SÉRMÝNDIR OG FESTINGAR SJÁ
 TEIKNINGAR B011 - B012
 BOLTAR Í STÁLGRIND M16x50 mm OG M12x45 mm

ADALHÖNNUÐUR - BURÐARPÖL
 SÆMUNDUR EIRÍKSSON 261249-2949

FLUGUSKEIÐ 17
 HESTHÚSAHVERFI SÖRLI
 GRÁHELLUHRAUN
 220 HAFNARFJÖRÐUR



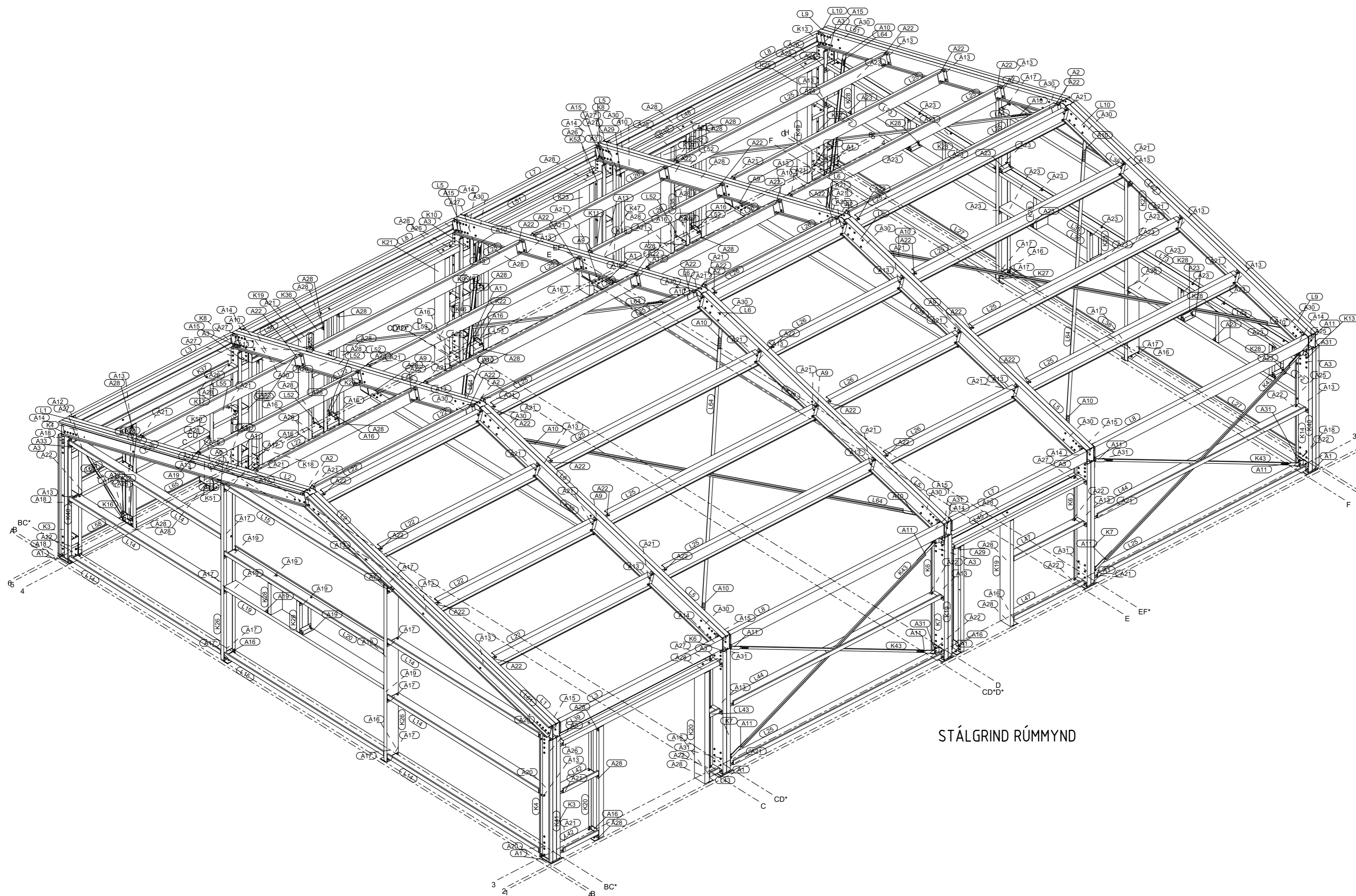
KLÖPP ARKITEKTAR-VERKFRÆÐINGAR EHF
 NJARÐARHOLT 3 270 MOSFELLSBÆR
 SÍMI 577 2277, 699 7747 - klop@simnet.is

HEITI TEIKN. **STÁLGRIND RÚMMYND**

MÆLIKVARDI _____ DAGS. **DES 2024**

TEIKNING **B 010** VERK **V 24-507**

BREYTING _____ YFIRFARID **SE**



STÁLGRIND RÚMMYND



NR. DAGS. BREYTING

SKÝRINGAR

SKÝRINGAR SJÁ TEIKN B011
 ÖLL MÁL Á TEIKNINGU Í MILLIMETNUM
 EKKI SKAL MÆLA UPP AF TEIKNINGU
 ÖNNUR MÁL OG ALLUR ANNAR FRÁGANGUR
 SJÁ SÉRTEIKNINGAR
 SÉRMYNDIR OG FESTINGAR SJÁ
 TEIKNINGAR B011 - B012
 BOLTAR Í STÁLGRIND M16x50 mm OG M12x45 mm

ADALHÖNNUÐUR - BURÐARPÓL
 SÆMUNDUR EIRÍKSSON 261249-2949

FLUGUSKEIÐ 17
 HESTHÚSAHVERFI SÖRLI
 GRÁHELLUHRAUN
 220 HAFNARFJÖRÐUR



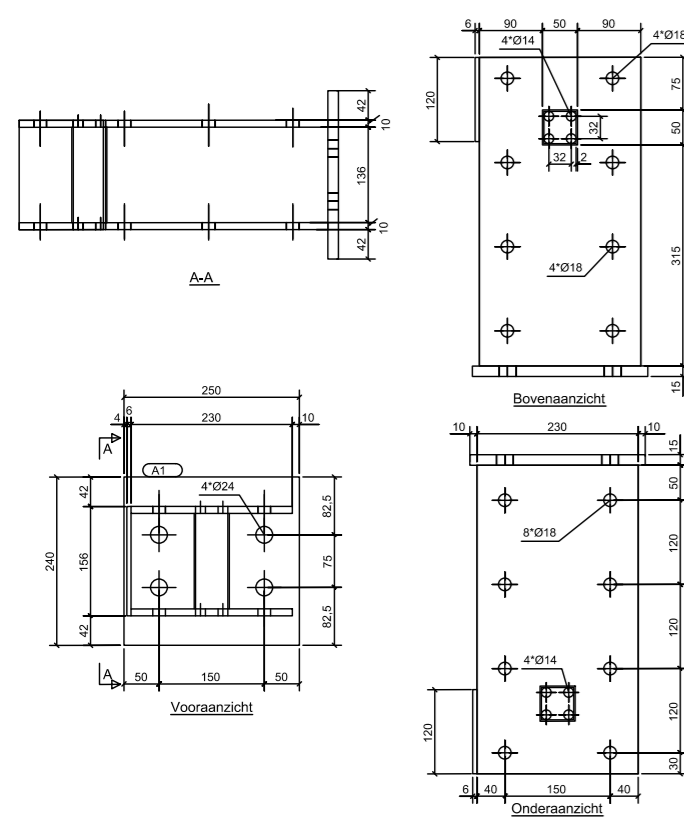
KLÖPP ARKITEKTAR-VERKFRÆÐINGAR EHF
 NJARÐARHOLT 3 270 MOSFELLSBÆR
 SÍMI 577 2277, 699 7747 - klopp@simnet.is

HEITI TEIKN. STÁLGRIND FESTINGAR SÉRMYNDIR

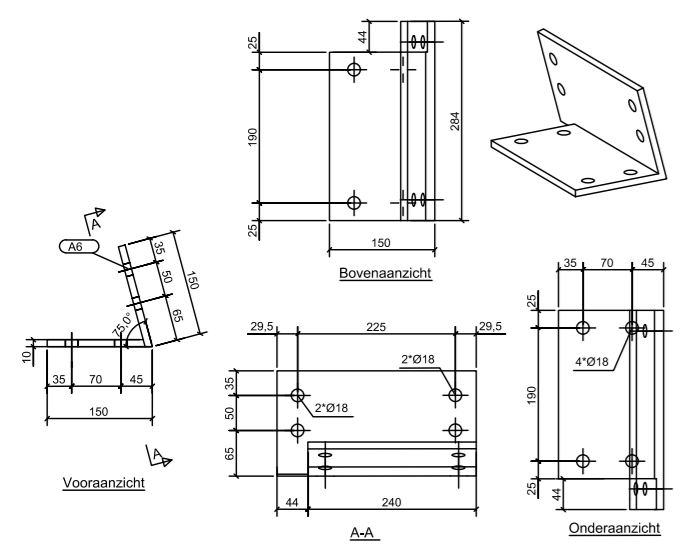
MÆLIKVARDI _____ DAGS. **DES 2024**

TEIKNING **B 011** VERK **V 24-507**

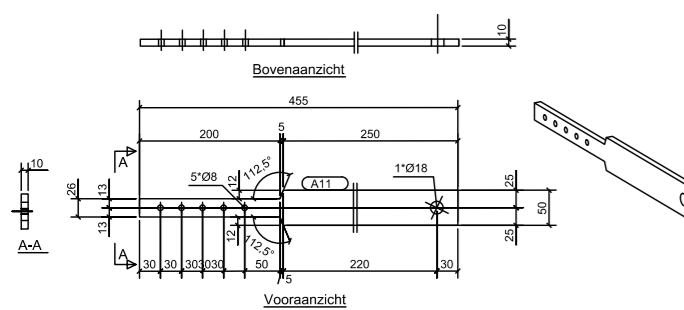
BREYTING _____ YFIRFARID **SE**



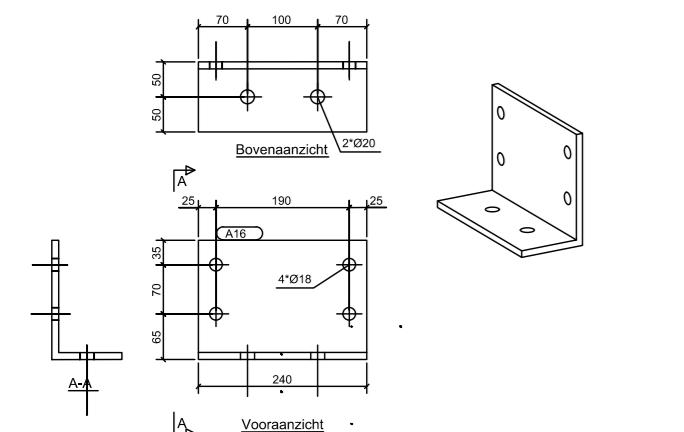
FESTING A1 10 stk



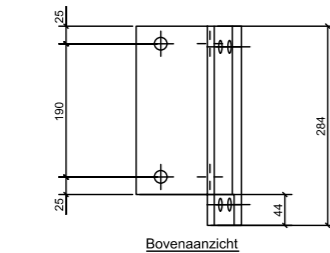
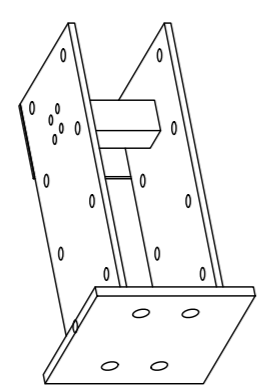
FESTING A6 2 stk



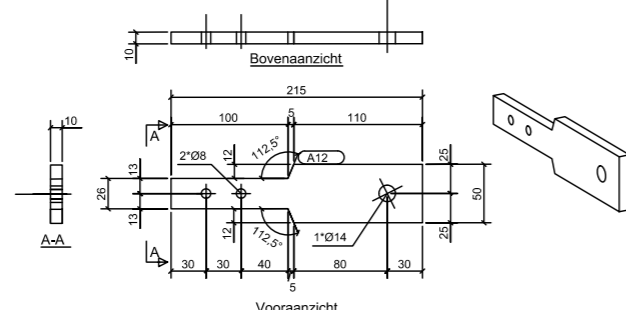
FESTING A11 8 stk



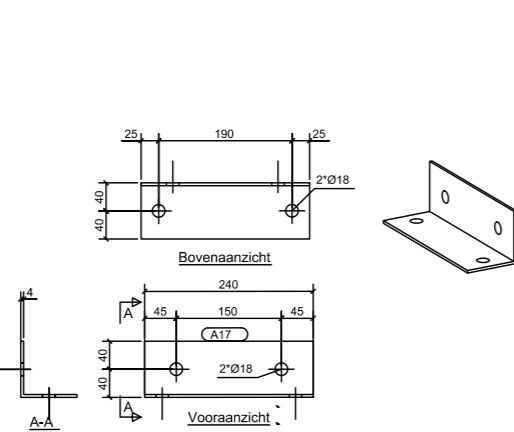
FESTING A16 22 stk



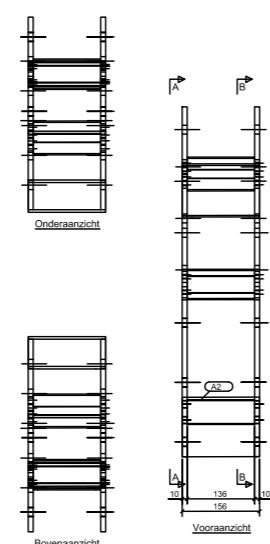
FESTING A7 2 stk



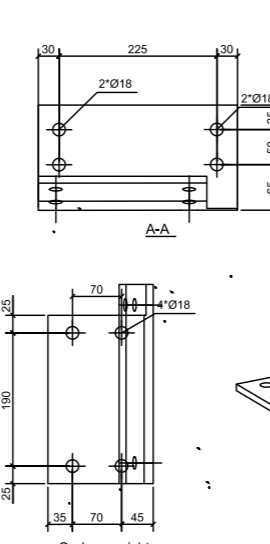
FESTING A12 2 stk



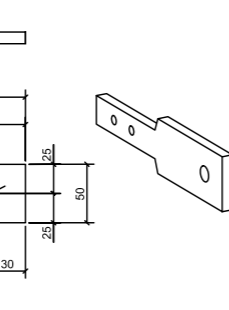
FESTING A17 16 stk



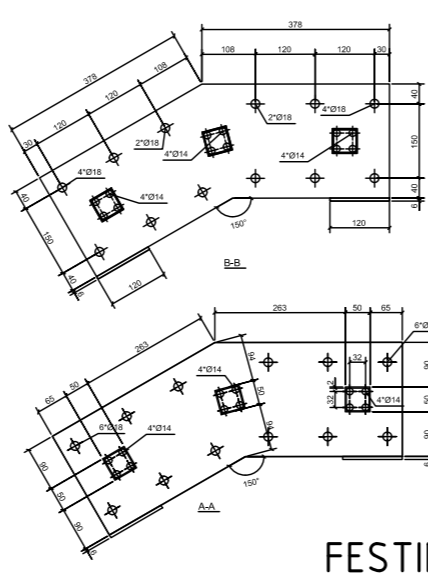
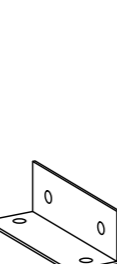
FESTING A2 5 stk



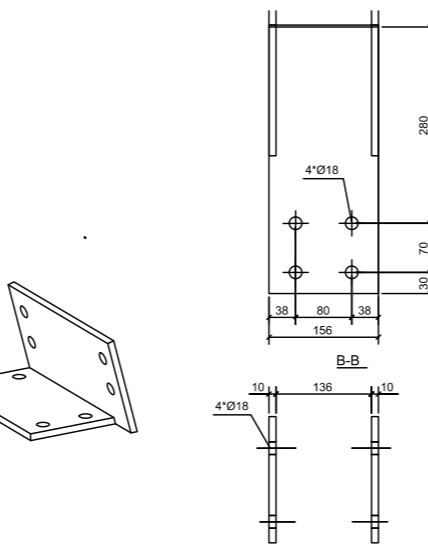
FESTING A9 6 stk



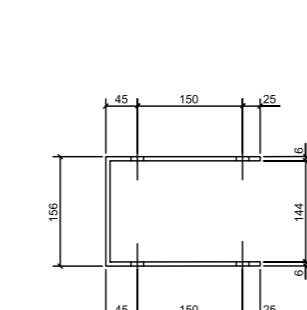
FESTING A13 34 stk



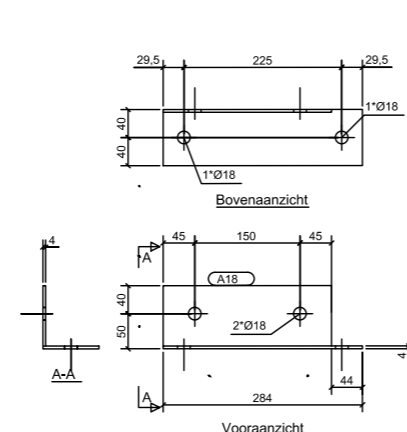
FESTING A3 10 stk



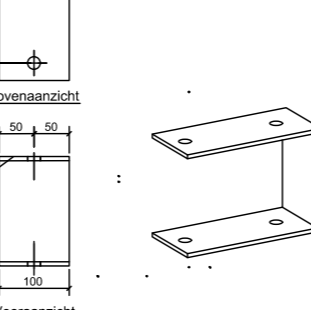
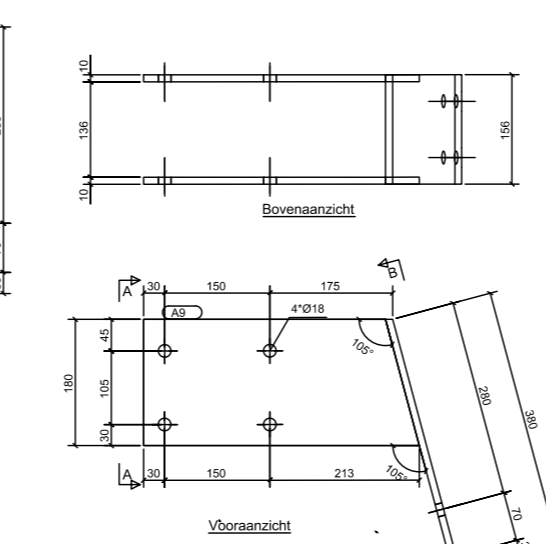
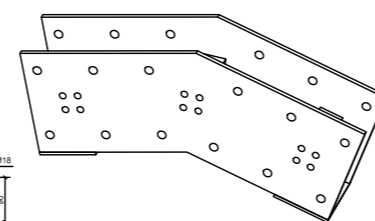
FESTING A10 16 stk



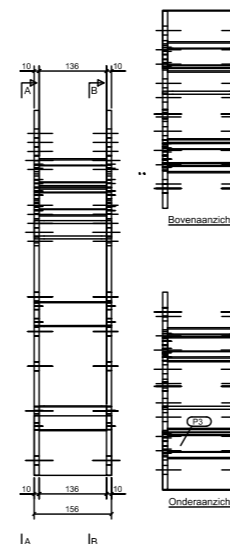
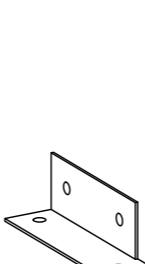
FESTING A14 8 stk



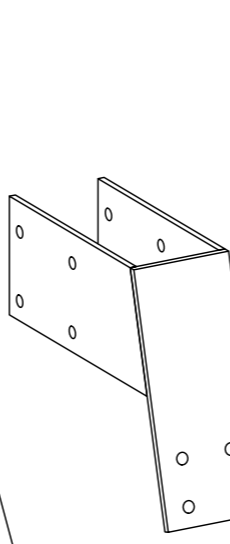
FESTING A18 4 stk



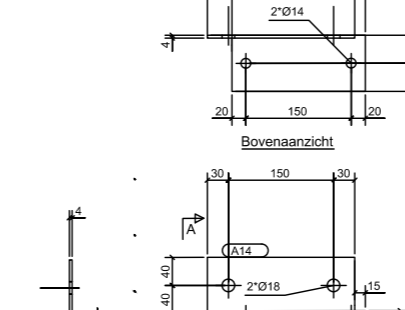
FESTING A13 34 stk



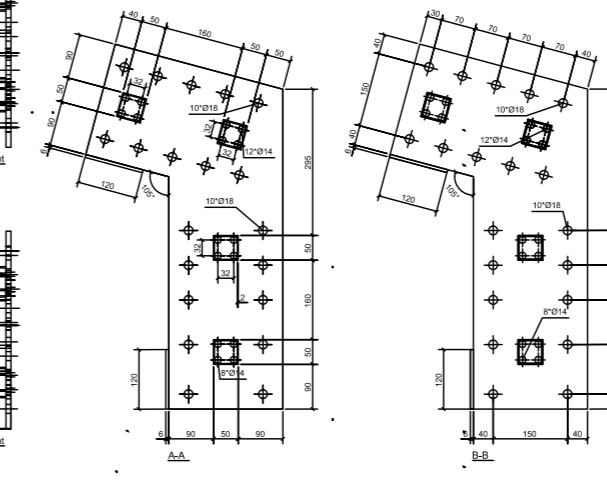
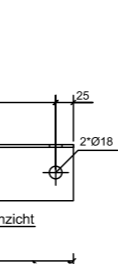
FESTING A3 10 stk



FESTING A10 16 stk



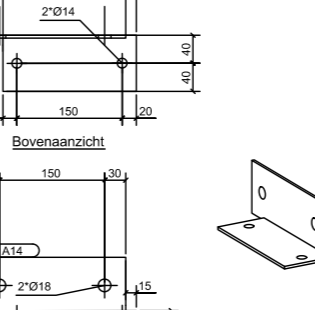
FESTING A14 8 stk



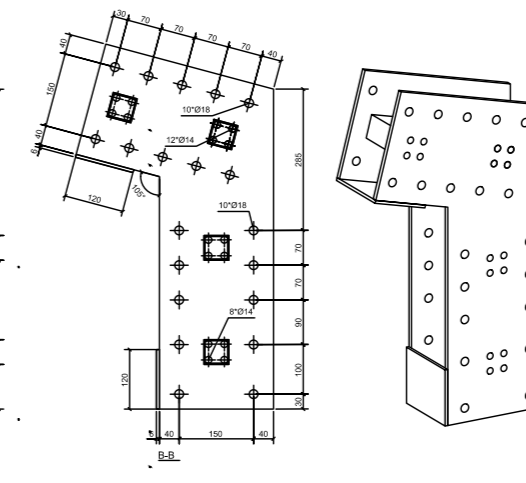
FESTING A3 10 stk



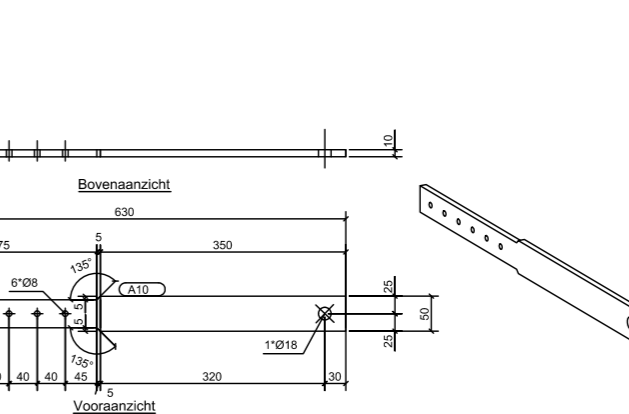
FESTING A10 16 stk



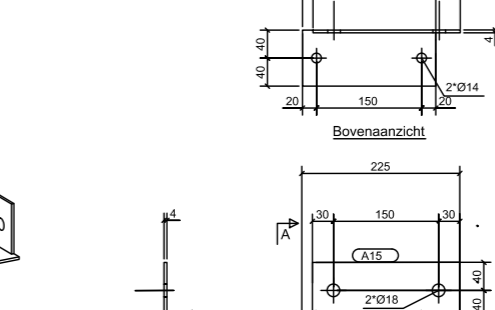
FESTING A14 8 stk



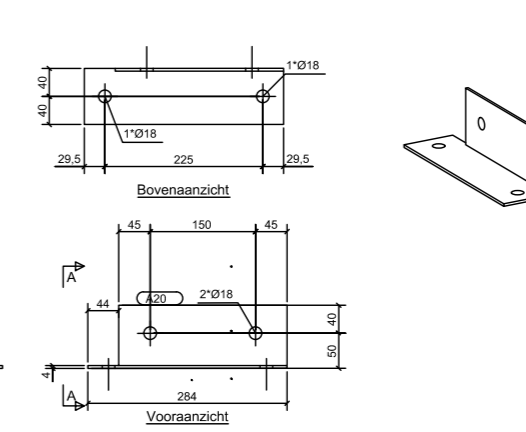
FESTING A3 10 stk



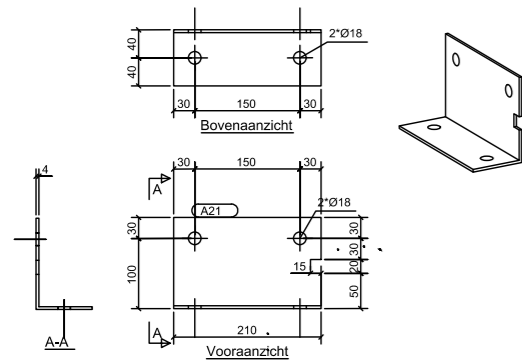
FESTING A10 16 stk



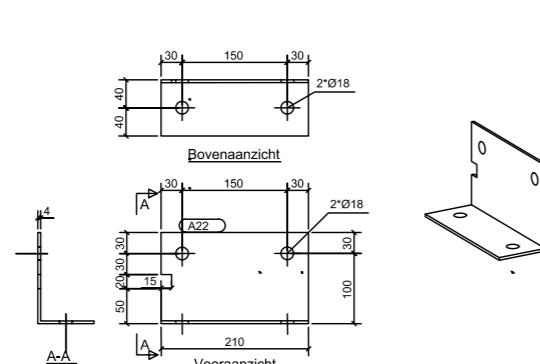
FESTING A15 8 stk



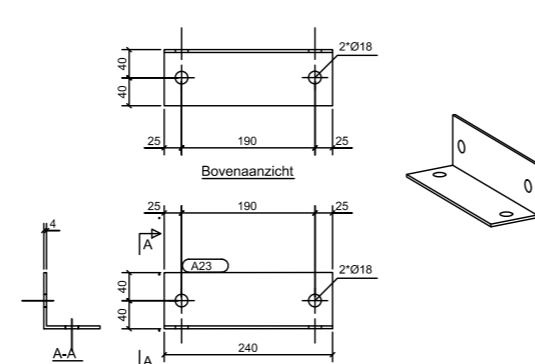
FESTING A20 4 stk



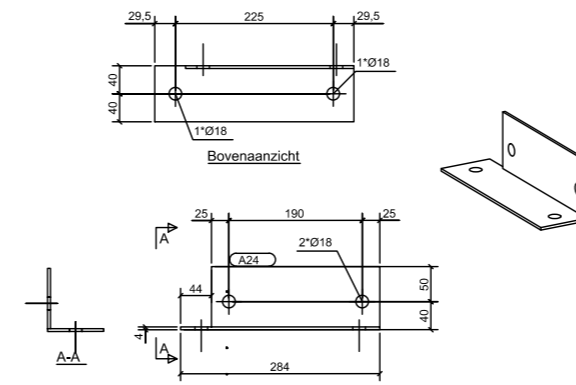
FESTING A21 44 stk



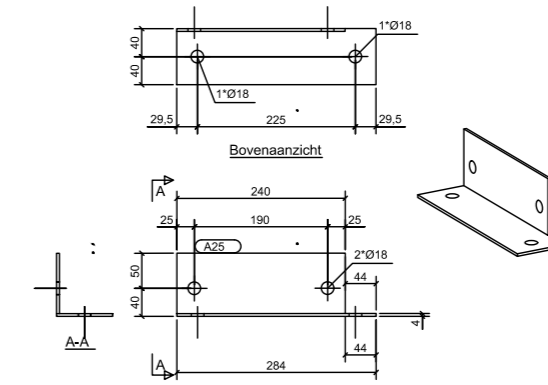
FESTING A22 44 stk



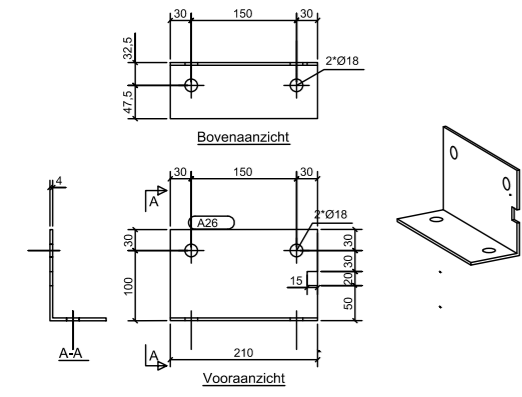
FESTING A23 24 stk



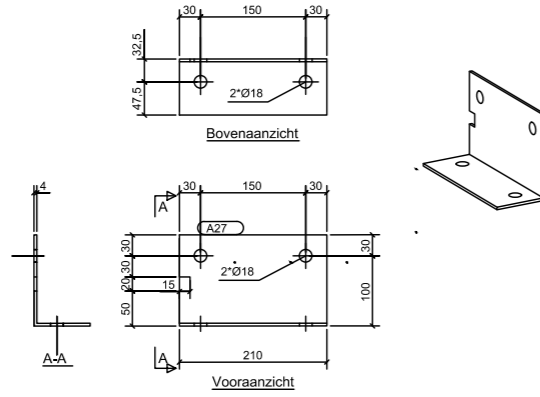
FESTING A24 2 stk



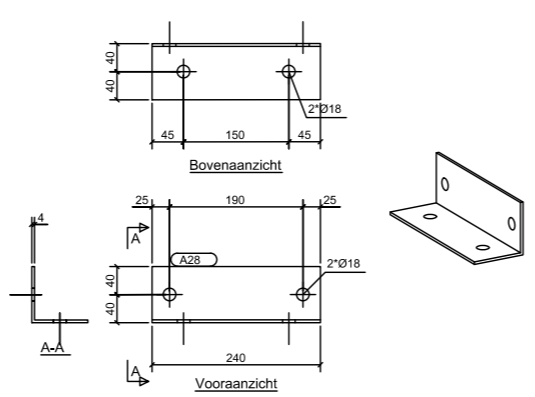
FESTING A25 2 stk



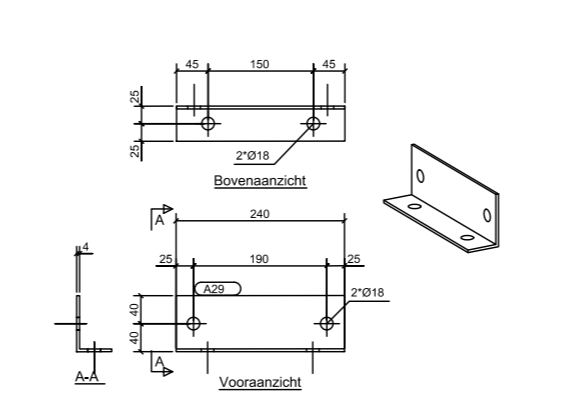
FESTING A26 6 stk



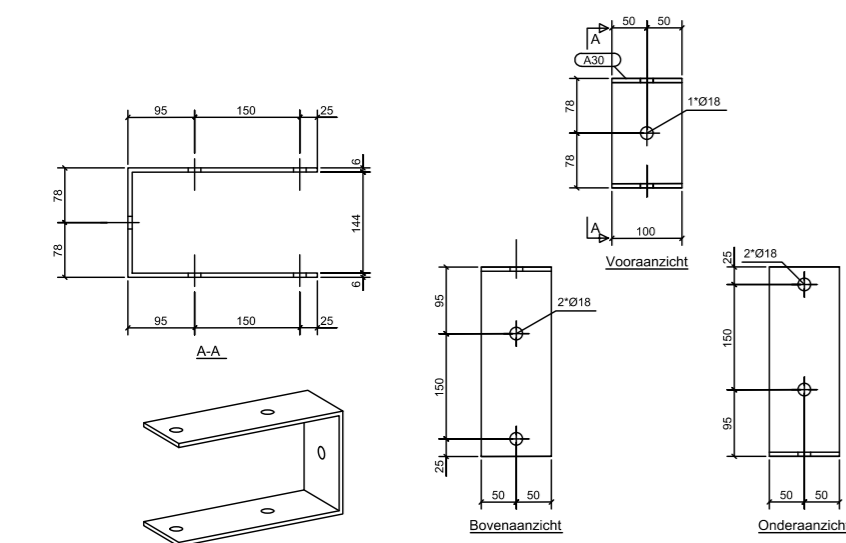
FESTING A27 8 stk



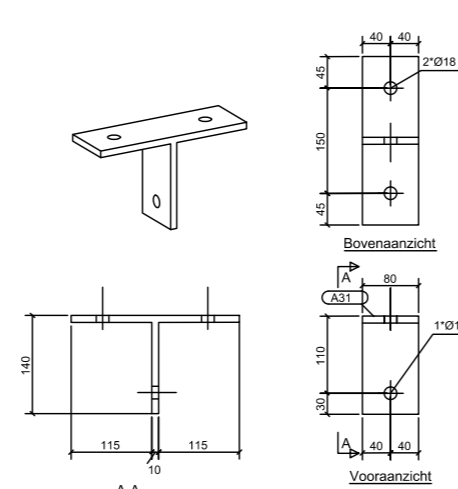
FESTING A28 52 stk



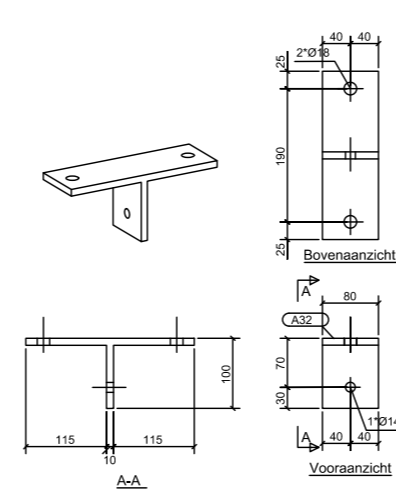
FESTING A29 2 stk



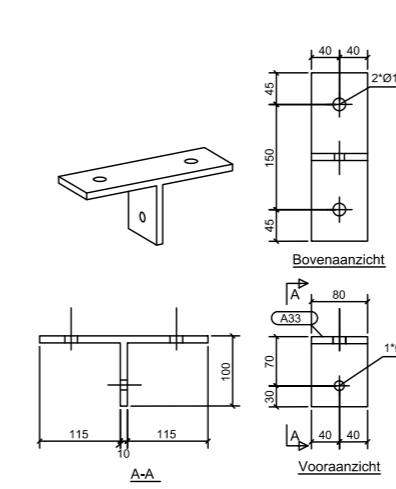
FESTING A30 16 stk



FESTING A31 8 stk



FESTING A32 1 stk



FESTING A33 1 stk



NR.	DAGS.	BREYTING

SKÝRINGAR

SKÝRINGAR SJÁ TEIKN B001
 ÖLL MÁL Á TEIKNINGU Í MILLIMETRUM
 EKKI SKAL MÆLA UPP AF TEIKNINGU
 ÖNNUR MÁL OG ALLUR ANNAR FRÁGANGUR
 SJÁ SÉRTEIKNINGAR
 SÉRMYNDIR OG FESTINGAR SJÁ
 TEIKNINGAR B011 - B012
 BOLTAR Í STÁLGRIND M16x50 mm OG M12x45 mm

ADALHÖNNUÐUR - BURÐARPÓL
 SÆMUNDUR EIRÍKSSON 261249-2949

FLUGUSKEIÐ 17
 HESTHÚSAHVERFI SÖRLI
 GRÁHELLUHRAUN
 220 HAFNARFJÖRÐUR



KLÖPP ARKITEKTAR-VERKFRÆÐINGAR EHF
 NJARÐARHOLT 3 270 MOSFELLSBÆR
 SÍMI 577 2277, 699 7747 - klop@simnet.is

HEITI TEIKN. STÁLGRIND FESTINGAR SÉRMYNDIR

MÆLIKVARDI _____ DAGS. **DES 2024**

TEIKNING **B 012** VERK **V 24-507**

BREYTING _____ YFIRFARID **SE**

